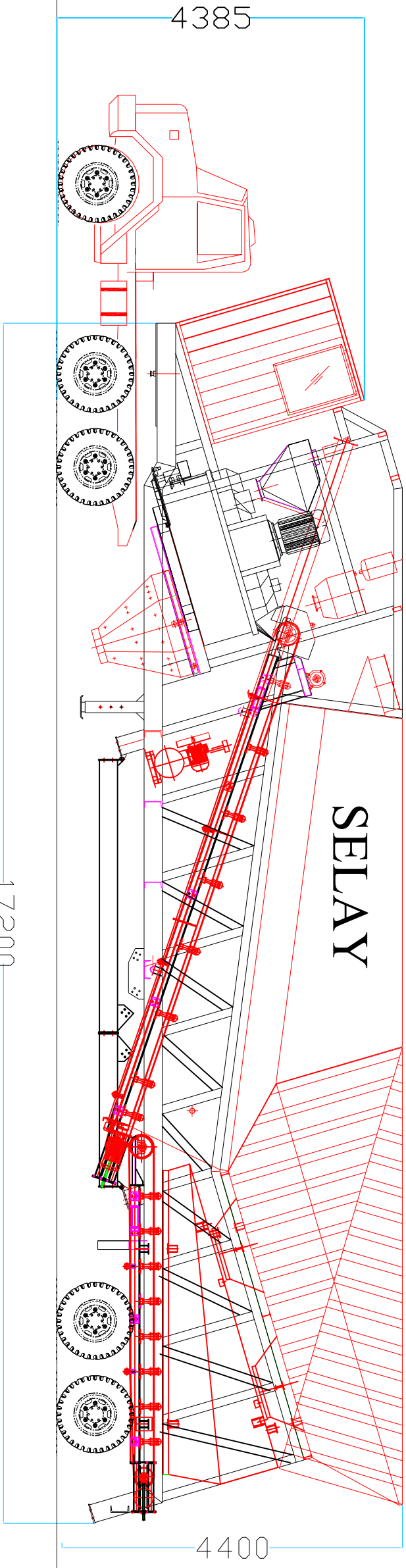


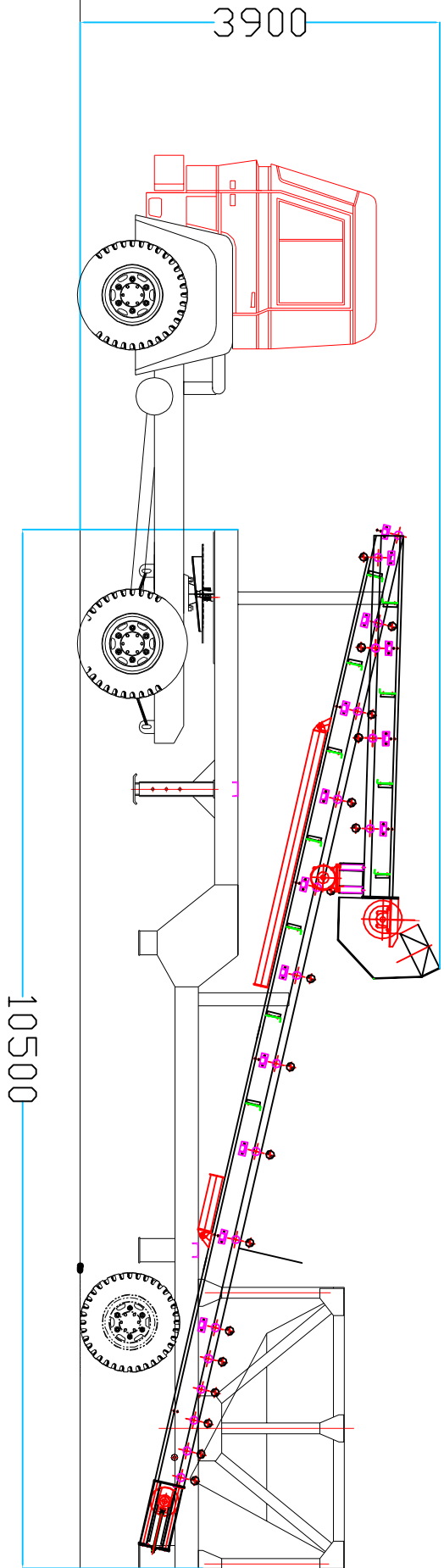
9	AGREGA TARTIM BUNKERİ	1							
8	AGREGA DAĞITIM LUNITESİ	1							
7	AGREGA BUNKERİ 40m ³	4x10							
6	SU TARTIM BUNKERİ	1							
5	CİMENTO BUNKERİ 2x20m ³ =40m ³	2							
4	CİMENTO HELEZONU	2							
3	CİMENTO TARTIM BUNKERİ	2							
2	SİÇAMA MIXER	1							
1	KUMANDA KABİNİ	1							
MARKA NO	ACIKLAMA	ADET	AGRUK						
17	SANTRAL DESİFE AYAKLARI	1							
16	AGREGA KONTROLÜ-1	1							
15	PANNAUX BOSALTIM SUTU	1							
14	KATKI TARTIM BUNKERİ	1							
13	2400*10500 HAVUZ LOBETI DORSE	1							
12	AGREGA BESLEME KONTROLÜ	1							
11	2400*17200 HAVUZ LOBETI DORSE	1							
10	AGREGA BESLEME BUNKERİ	1							
MARKA NO	ACIKLAMA	ADET	AGRUK						

Çizim/Çizimci Denet/Controlling Kontrol/Checked Onay/Approved Standart	Date	Name	Signature
Scale 1:7.5			
PAFTA OLCUSU A0			
MOBİL BETON SANTRALI MONTAJ DURUMU SEVKİYAT DURUMU			
SELAY İŞ MAKİNALARI SAN VE TİC LTD ŞTİ			
İstanbul Yolu 27 . Km ŞANLIURF / KAZAN - ANKARA TEL: +90(312) 8155700 FAKS: +90(312) 8155702 URL: http://www.selay.biz E-mail: seley@seley.biz			
Rev.	0		



SELAY

AGIRLIK :28.500 kg
BOY :17.2 m
YUKSEKLİK : 4.4 m



AGIRLIK :12.500 kg
BOY :10.5 m
YUKSEKLİK :3.9 m

İmza/İmza Yeri/Çizim Standartı	İmza	İmza	İmza
Scale 1:75			
MOBİL BETON SANTRALI			
SEKİYAT DURUMU			
SELAY İS MAKİNALARI SAN VE TİC LTD ŞTİ İS Makinaları San. ve Tic. Ltd. Şti Tel: +90(312) 855 00 00 Faks: +90(312) 855 00 02 İstanbul / Türkiye			